



SPECIFICHE

Termostatico esterno

Inox

Blocco di sicurezza 38° C

Valvoline antiritorno

Aeratore anticalcare M 24 x 1

Uscita ø 1/2"

Imballo: 37,1 x 23,7 x 11 cm / 0,00967 m<sup>3</sup> / 3,35 kg

CERTIFICAZIONI



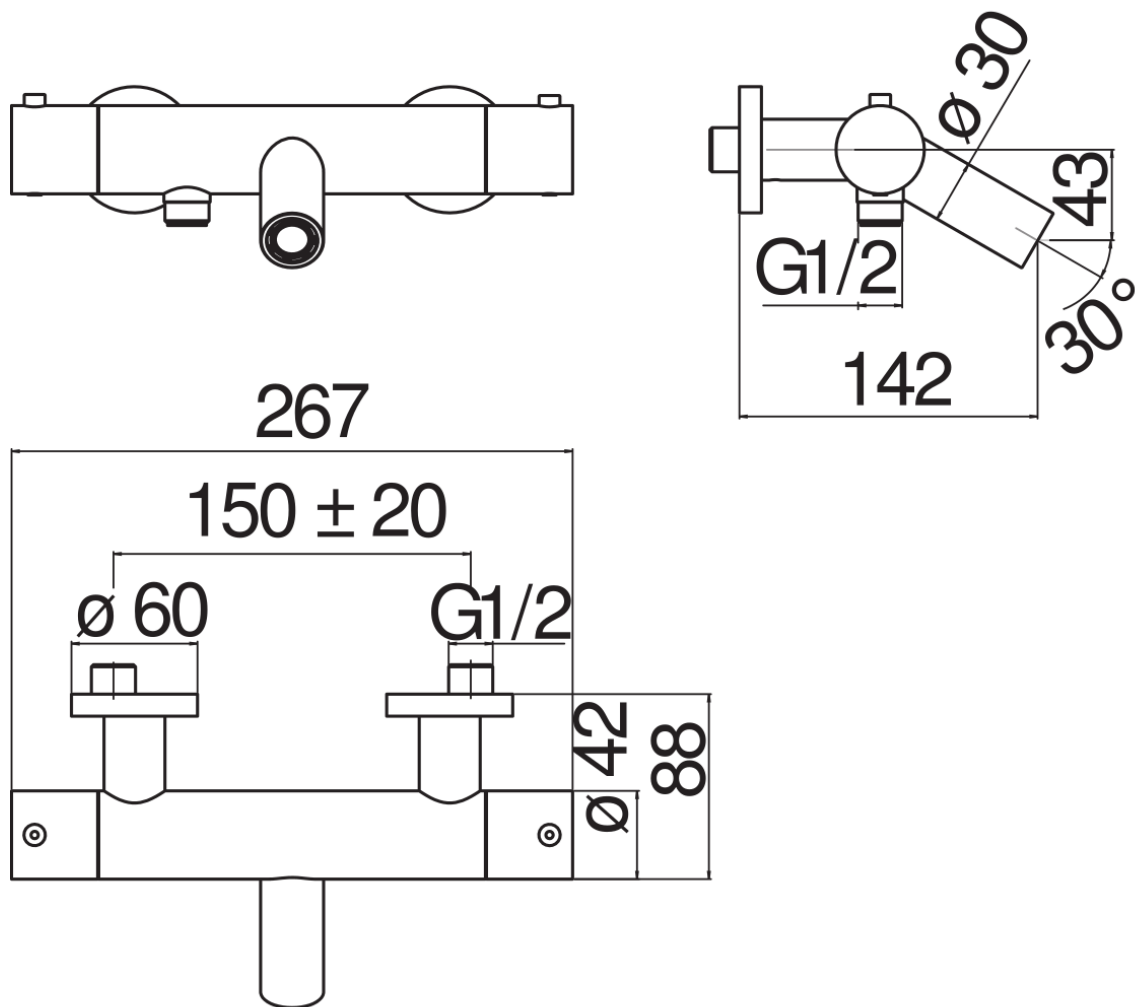


DIAGRAMMA DI PORTATA: ACQUA CALDA/FREDDA

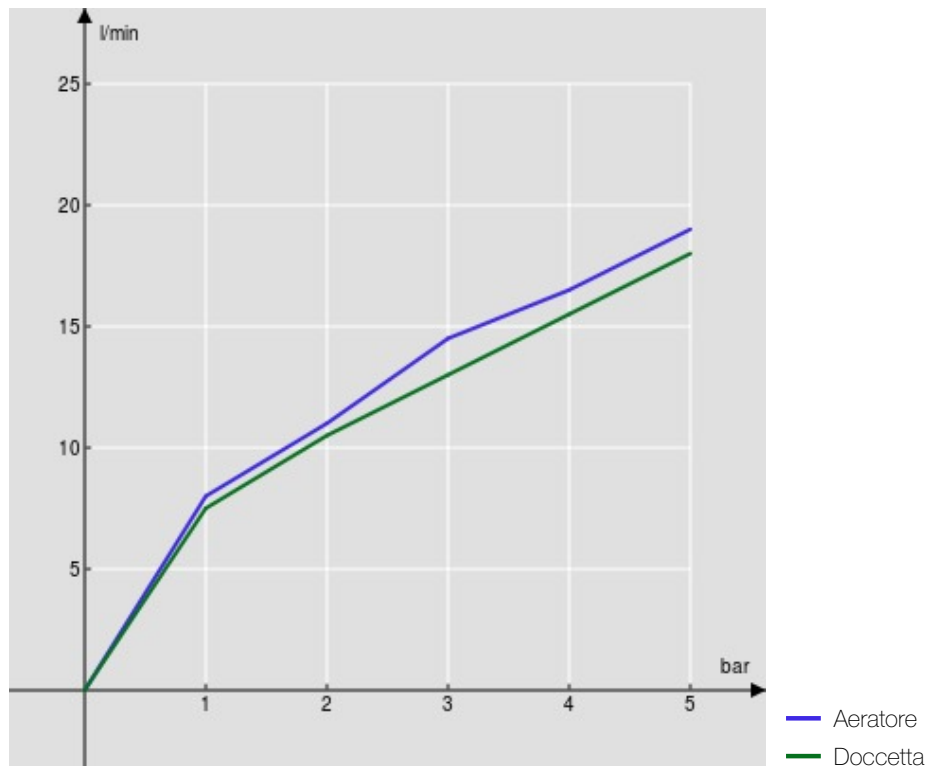


DIAGRAMMA DI PORTATA: ACQUA MISCELATA

